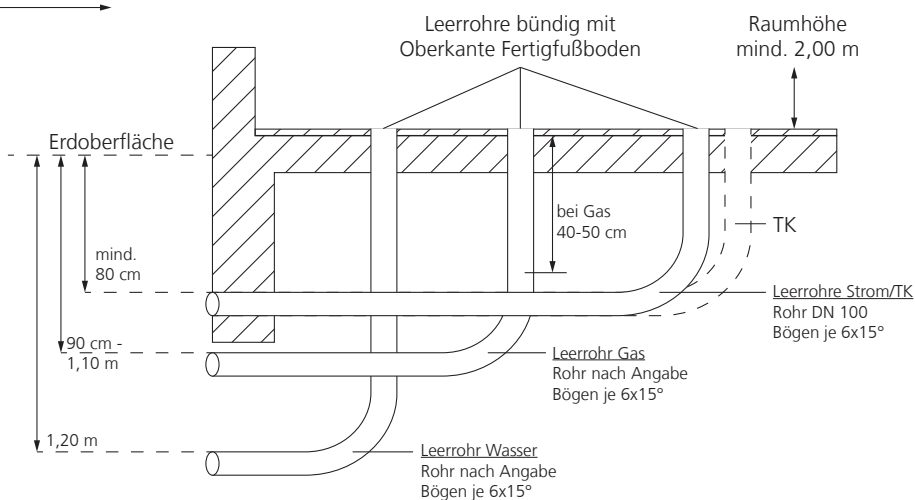
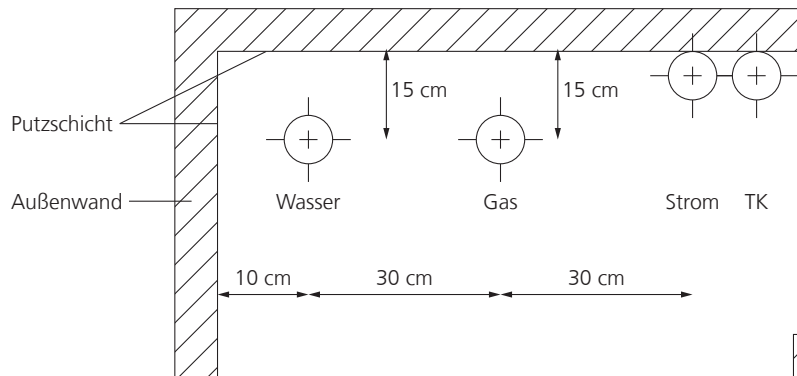


# Leerrohrverlegung

## bei Gebäuden mit Bodenplatte (ohne Unterkellerung)

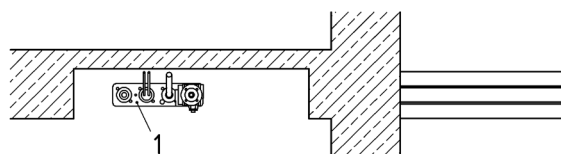
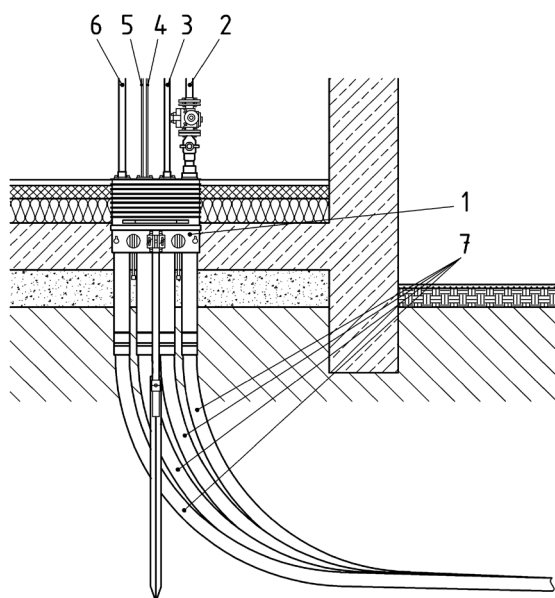
Bei Gebäuden ohne Unterkellerung können Leerrohre für die Einführung der Anschlussleitungen entsprechend der Abbildung verlegt werden. Sollten die Leerrohre durch unsachgemäßen Einbau für eine Verlegung der Netzanschlussleitungen nicht geeignet sein, hat der Bauherr die notwendigen Änderungen vorzunehmen.

### Grundriss – Bodenplatte



### Ausführungsbeispiel (nicht maßstäblich)

für die Einführung der Anschluss- und Betriebseinrichtungen in die Hausanschlussnische mit den Sparten Gas, Kommunikation, Strom und Trinkwasser (Mehrsparten-hauseinführung mit DVGW VP 601 Zulassung), nach DIN 18012:2018-04



- 1 Mehrspartenhauseinführung
- 2 Anschlussleitung für Gasversorgung
- 3 Niederspannungs-Anschlusskabel
- 4 Anschlussleitung des allgemeinen Kommunikations-Kupferzugnetzes
- 5 Anschlussleitung des allgemeinen koaxiale Breitbandverteilsnetzes
- 6 Anschlussleitung für Trinkwasserversorgung
- 7 Schutzrohr